

# COSBER



**INSTRUKCJA MONTAŻU**

**TRUCK Play Detector**

**Seria COSBER C-PD**

## ZAWARTOŚĆ

1	Oświadczenie.....	2
1.1	Ważne uwagi .....	2
1.2	Wskazówki dotyczące bezpieczeństwa .....	2
1.3	Opis znaku bezpieczeństwa .....	3
1.4	Porady dotyczące konfiguracji produktu.....	3
1.5	Przepisy bezpieczeństwa dotyczące obsługi oleju hydraulicznego .....	3
2	Przygotowania .....	4
2.1	Sprawdź listę pakowania .....	4
3	Instalacja.....	4
3.1	Schemat instalacji. ....	4
3.2	Montaż kabli i rur naftowych .....	5
3.3	Montaż jednostki hydraulicznej .....	6
3.3.1	Montaż rury naftowej .....	7
3.3.2	Podłączenie do zasilacza .....	8
3.3.3	Podłączenie kabli czujników .....	9
3.3.4	Układ obwodu skrzynki sterującej.....	11
3.3.5	Schemat elektryczny .....	12
3.4	Instalacja detektora zagrań .....	13
3.4.1	Podnoszenie detektora Play.....	13
4	Start.....	19
4.1	Lista instalacji.....	19
4.2	Zacznij sprawdzać.....	19
5	Przypisy.....	21

# 1 Oświadczenie

## 1.1 Ważne uwagi

- Przede wszystkim dziękuję za zakup tego produktu.
- Ten podręcznik jest niezbędnym uzupełnieniem produktu. Aby efektywniej korzystać ze sprzętu, użytkownicy powinni dokładnie przeczytać instrukcje przed instalacją i odpowiednio się do niego odnieść do dalszego użytkowania i konserwacji.
- Specyfikacje produktu i informacje wymienione w instrukcji mają charakter wyłącznie referencyjny, a zawartość może być aktualizowana regularnie i bez dalszych uprzedzeń.
- Ten produkt powinien być używany wyłącznie do specjalnie zaprojektowanych celów i nigdy nie powinien być używany do innych celów; Producent nie ponosi odpowiedzialności za szkody spowodowane niewłaściwym użyciem tego produktu.
- Prosimy o ścisłe przestrzeganie "wytycznych" i "powiadomień" podczas użytkowania tego produktu oraz pamiętaj, że wymagana jest regularna konserwacja sprzętu.
- Produkt ten powinien być obsługiwany i używany wyłącznie przez specjalnie przeszkolony i wykwalifikowany personel.
- Personel spoza naszej firmy ma zakaz demontażu lub modyfikacji produktu ani używania go do innych celów poza funkcją wykrywania urządzenia bez zgody.
- W przypadku uszkodzeń produktów spowodowanych czynnikami ludzkimi lub siłą wyższą (takimi jak trzęsienia ziemi i powodzie itp.), użytkownik powinien podjąć terminowe i skuteczne środki naprawcze oraz poinformować firmę tak szybko, jak to możliwe.


## 1.2 Wskazówki dotyczące bezpieczeństwa




Przed uruchomieniem, debugowaniem, podłączeniem lub obsługą urządzenia należy dokładnie przeczytać instrukcje i zawsze zwracać szczególną uwagę na te instrukcje.



**UWAGA!**

**POWIADOM UŻYTKOWNIKÓW LUB OSOBY W POBLIŻU O WSZELKICH NIEBEZPIECZNYCH INFORMACJACH ORAZ ZAWSZE INFORMUJ O WSZELKICH NIEBEZPIECZNYCH KONSEKWENCJACH I ŚRODKACH ZAPOBIEGAWCZYCH.**

Przypomnienie	Możliwość wystąpienia	Stopień ryzyka
 <b>NIEBEZPIECZEŃSTWO!</b>	Bezpośrednie zagrożenie	Obrażenia ciała i śmierć

 <b>UWAGA!</b>	Niebezpieczeństwo	Obrażenia ciała
 <b>UWAGA!</b>	Ważna informacja	Drobną kontuzją
 <b>UWAGA!</b>	Uwaga	Ogólne zawiadomienie lub informacje

### 1.3 Opis znaku bezpieczeństwa

Uważaj na porażenie prądem.



### 1.4 Porady dotyczące konfiguracji produktu

Wszystkie niezbędne ustawienia konfiguracyjne i kalibracje czujników powinny być wykonywane wyłącznie przez personel techniczny COSBER lub zatwierdzonych przez COSBER partnerów.

### 1.5 Przepisy bezpieczeństwa dotyczące obsługi oleju hydraulicznego



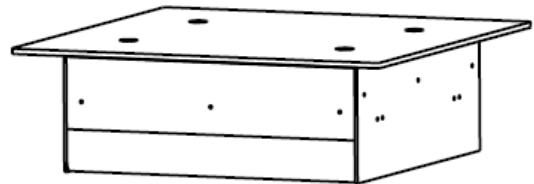
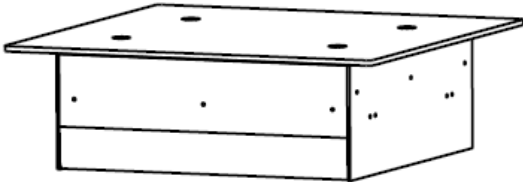
**UWAGA!**

- ZNEUTRALIZUJ ROZLANY OLEJ HYDRAULICZNY ŚRODKIEM WIAŻĄCYM.
- NATYCHMIAST USUŃ SKAŻONE, PRZEMOCZONE UBRANIA.
- JEŚLI SIĘ WDYCHASZ: W PRZYPADKU WYSTĄPIENIA OBJAWÓW ZGŁOŚ SIĘ PO POMOC MEDYCZNĄ.
- JEŚLI DOJDZIE DO KONTAKTU ZE SKÓRĄ: NATYCHMIAST UMYJ SKÓRĘ MYDŁEM I WODĄ. JEŚLI PODRAŻNIENIE SKÓRY SIĘ UTRZYMUJE, SKONSULTUJ SIĘ Z LEKARZEM.
- JEŚLI DOCHODZI DO KONTAKTU WZROKOWEGO: DOKŁADNIE PRZEPŁUCZ DUŻĄ ILOŚCIĄ WODY I SKONSULTUJ SIĘ Z LEKARZEM.
- JEŚLI POŁKNIESZ: NIE WYWOŁUJ WYMIOTÓW. NATYCHMIAST SKONSULTUJ SIĘ Z LEKARZEM.

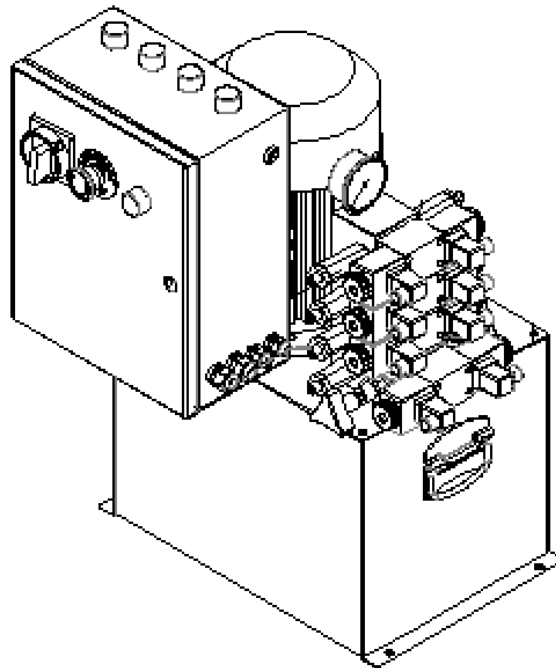
## 2 Przygotowania

### 2.1 Sprawdź listę pakowania

Detektor powietrza, w tym cylindry hydrauliczne



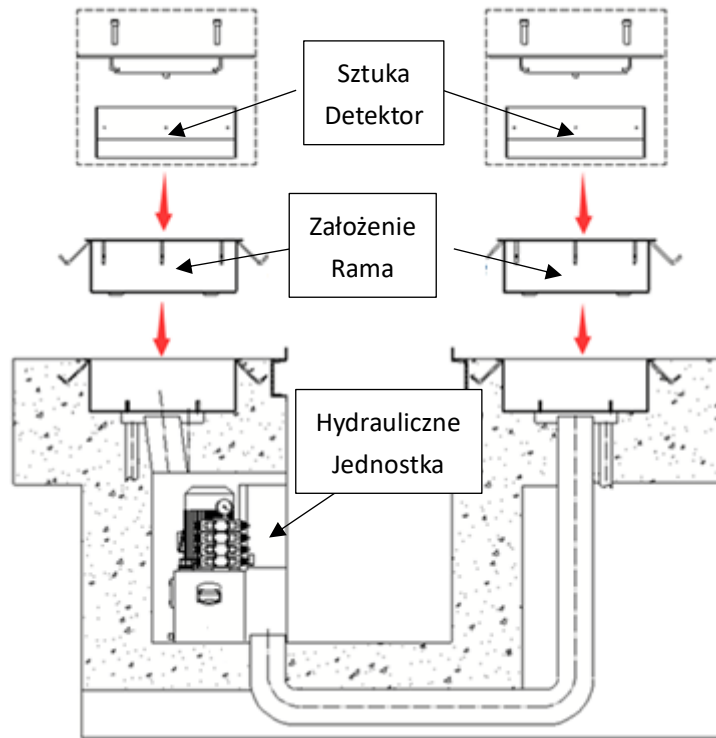
Jednostka sterująca (w tym jednostka hydrauliczna, szafka sterowa, zdalny ster)



- Proszę zweryfikować zawartość zgodnie z listą pakowania
- Prosimy o upewnienie się, że cały sprzęt jest nienaruszony, a użytkownik powinien podjąć terminowe i skuteczne środki naprawcze oraz niezwłocznie powiadomić Firmę w przypadku jakichkolwiek szkód spowodowanych błędem lub siłą wyższą (np. trzęsieniami ziemi i powodzią)

## 3 Instalacja

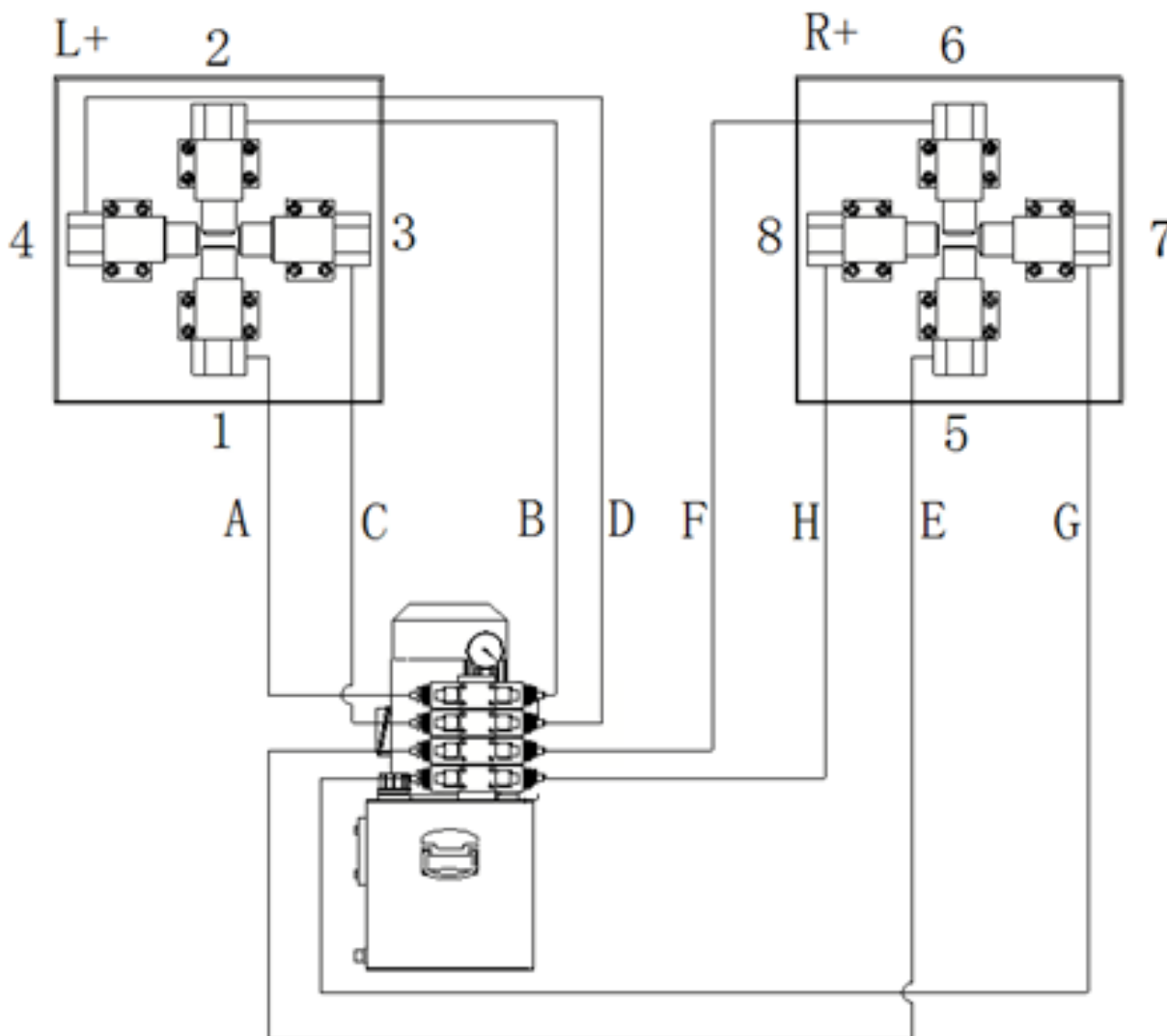
### 3.1 Schemat instalacji.



- Przed montażem sprawdź, czy słupki w ramie fundamentowej są w dobrym stanie i czy są płynnie przykręcone za pomocą nakrętek.

### 3.2 Montaż kabli i rur naftowych

- Ze względu na ograniczoną dostępną przestrzeń, należy włożyć całe połączenie do pustej rury przed umieszczeniem sprzętu w szybie.
- Przed montażem przewodów hydraulicznych zaleca się oznaczenie ich w następujący sposób



- Użyj urządzenia gwintującego, aby przeprowadzić kabel zasilający do jednostki hydraulicznej
- Użyj urządzenia gwintującego, aby przeprowadzić przewody hydrauliczne i sygnałowe z detektora powietrza do jednostki hydraulicznej.

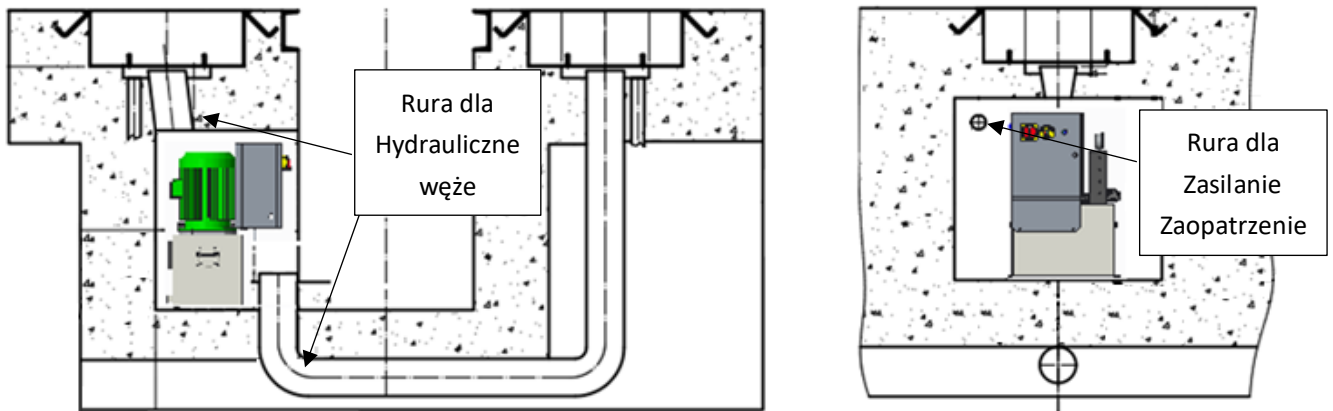
### 3.3 Montaż jednostki hydraulicznej



**UWAGA!**

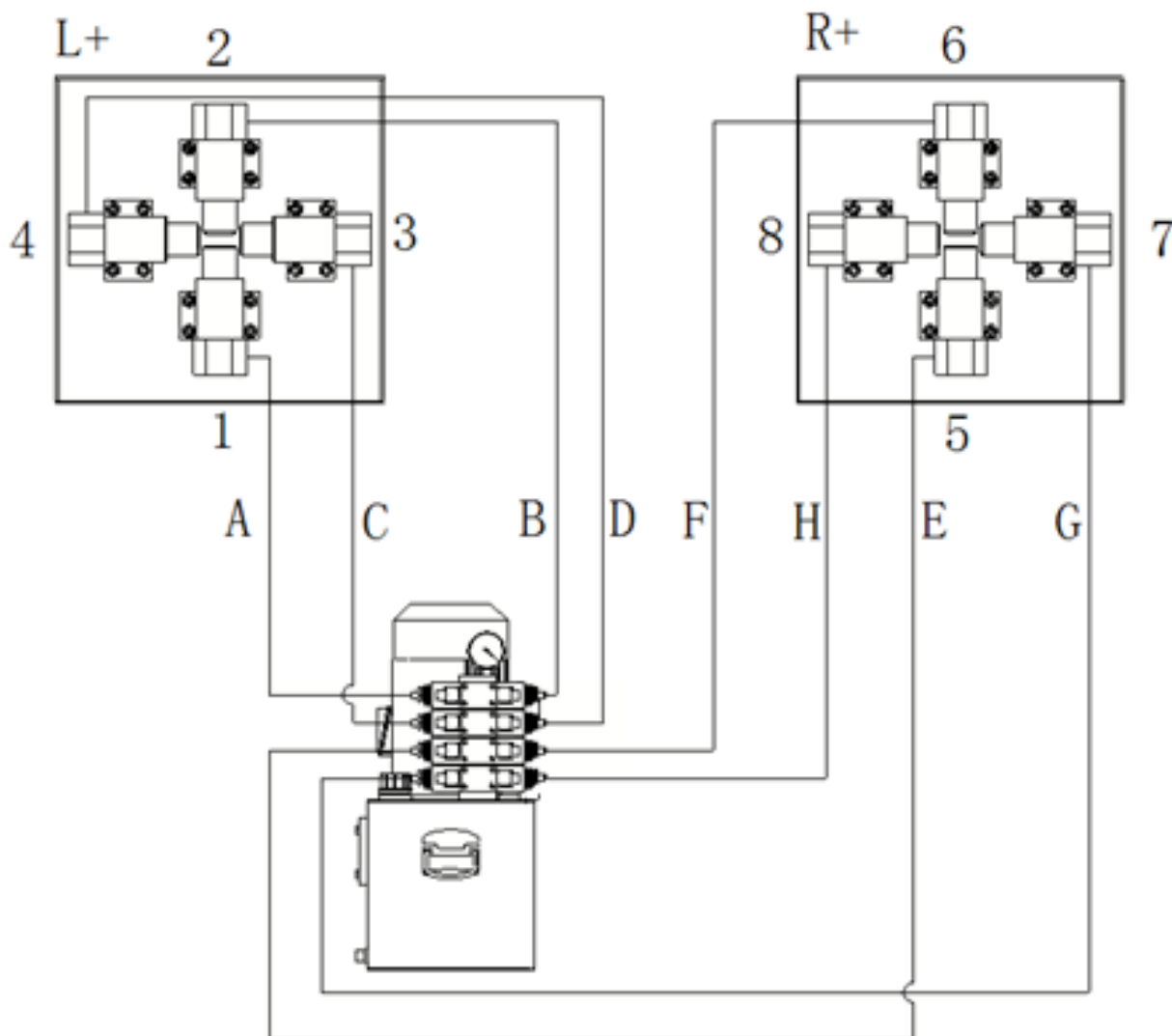
- **PODCZAS WIERCENIA I MONTAŻU OPERATOR POWINIEN ZAWSZE NOSIĆ OKULARY OCHRONNE I PRZECIWKURZOWĄ MASKĘ; JEŚLI UŻYWANA JEST WIERTARKA ELEKTRYCZNA, OPERATOR POWINIEN ZAWSZE STOSOWAĆ ŚRODKI OCHRONY ELEKTRYCZNEJ.**
- **ZAWSZE UWAŻAJ NA SPADAJĄCE PRZEDMIOTY! OPERATORZY MUSZĄ NOSIĆ KASKI.**

- Umieść jednostkę hydrauliczną w miejscu
- Użyj otworów mocujących w zbiorniku oleju jako szablonu wiertła i wywierć cztery otwory w ziemi
- Napraw jednostkę hydrauliczną za pomocą śrub kotwiących



### 3.3.1 Montaż rury naftowej

- Rury i zespoły olejowe zostały zabezpieczone taśmami klejącymi przed dostawą. Aby zapobiec zanieczyszczeniu oleju maszynowego pyłem i dławieniu, rury olejowe nie powinny być odszczelowane w trakcie przewodzenia przed połączeniem z zespołami.
- Proszę podłączyć się do stacji hydraulicznej zgodnie z przepisami rurowymi.



- Gdy rury olejowe są już zamontowane, zamontuj śrubę podkładką, po przykręceniu do połączenia zamontuj ją inną podkładką i przymocuj ją do zespołu. Śruby nasadki sześciokątnej głowicy powinny być mocno przykręcone, aby zapobiec poluzowaniu połączeń rur olejowych i wycieku oleju.

### 3.3.2 Podłączenie do zasilacza



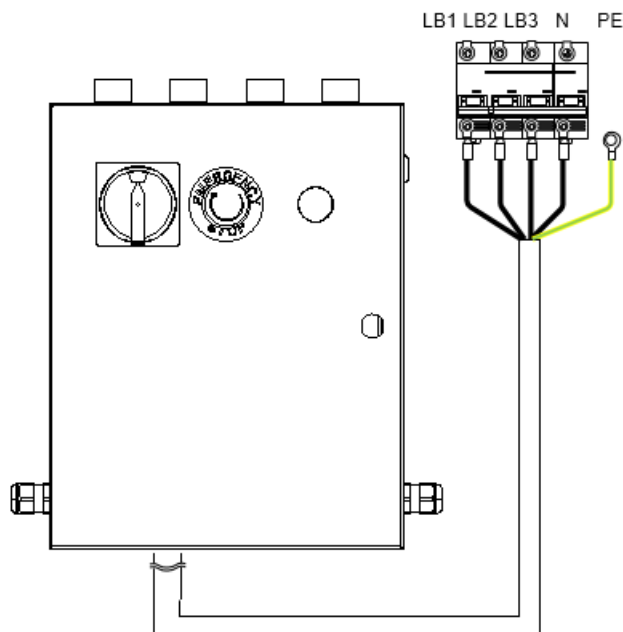
**UWAGA!**

- **GŁÓWNY PRZEŁĄCZNIK ZASILANIA MUSI SPEŁNIAĆ WSZYSTKIE KRAJOWE NORMY I WYMAGANIA BEZPIECZEŃSTWA. MUSI RÓWNIEŻ SPEŁNIAĆ WYMAGANIA DOTYCZĄCE ZUŻYCIA ENERGII PRZEZ URZĄDZENIE.**
- **GŁÓWNY PRZEŁĄCZNIK ZASILANIA MUSI BYĆ WYPOSAŻONY W BEZPIECZNE UZIEMIENIE SPEŁNIAJĄCE WSZYSTKIE KRAJOWE NORMY I WYMAGANIA BEZPIECZEŃSTWA. UZIEMIENIE JEST BARDZO WAŻNE DLA BEZPIECZNEJ EKSPLOATACJI I OGÓLNEJ STABILNOŚCI SPRZĘTU.**
- **W MIEJSCACH INSTALACYJNYCH Z DUŻYMI WAHANIAMI NAPIĘCIA SIECI ENERGETYCZNEJ NALEŻY RÓWNIEŻ ZAINSTALOWAĆ URZĄDZENIE OCHRONNE PRZED PIORUNAMI LUB ZABEZPIECZENIEM PRZECIWPRZEPIĘCIOWYM NA ZASILACZU.**

- **PERSONEL MUSI BYĆ WYPOSAŻONY W IZOLOWANE RĘKAWICE I BUTY IZOLOWANE PODCZAS BUDOWY.**

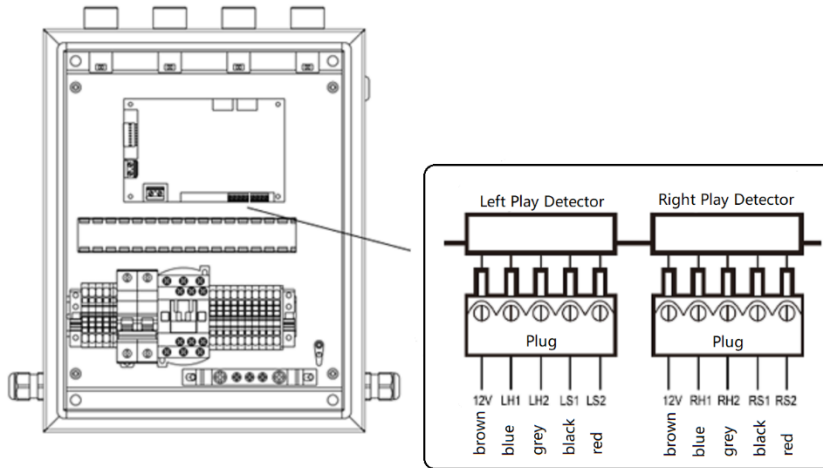


- Podłącz kabel zasilający z elektrycznej szafy sterującej do szafy rozdzielczej na miejscu. Należy zauważyć, że konieczne jest połączenie linii L1, L2, L3, N i PE zgodnie z oznaczeniami na przewodach zasilających.

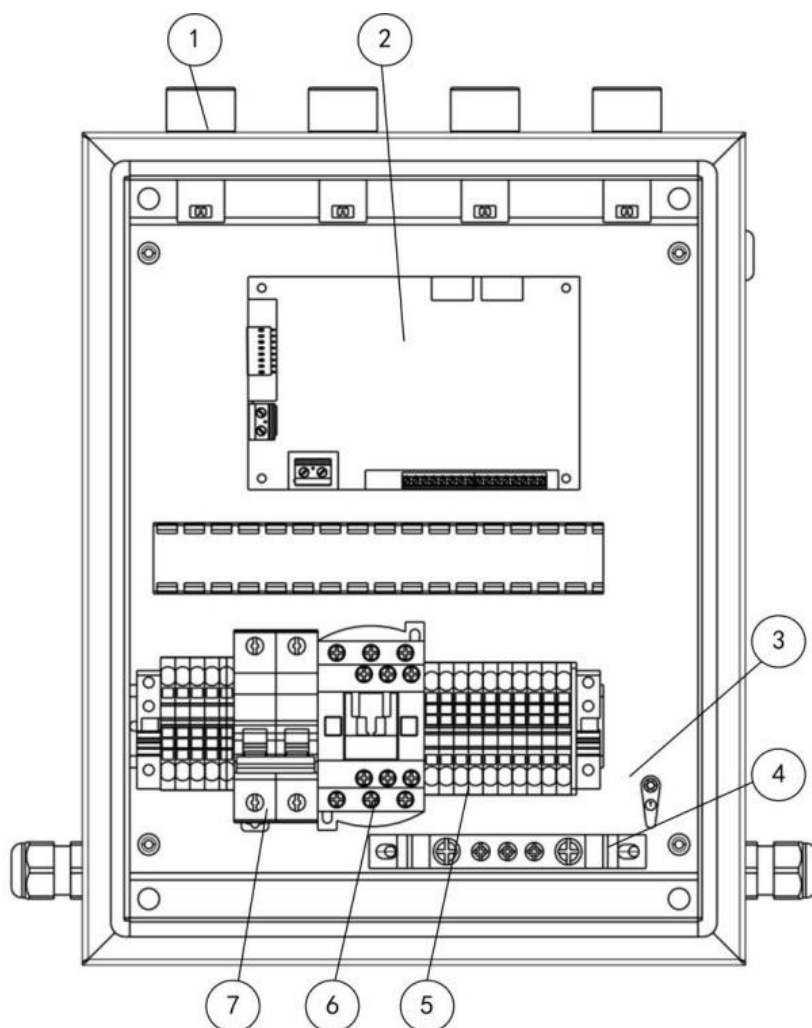


### 3.3.3 Podłączenie kabli czujników

Czujniki lewej i prawej płyty testowej muszą być podłączone do skrzynki sterującej.

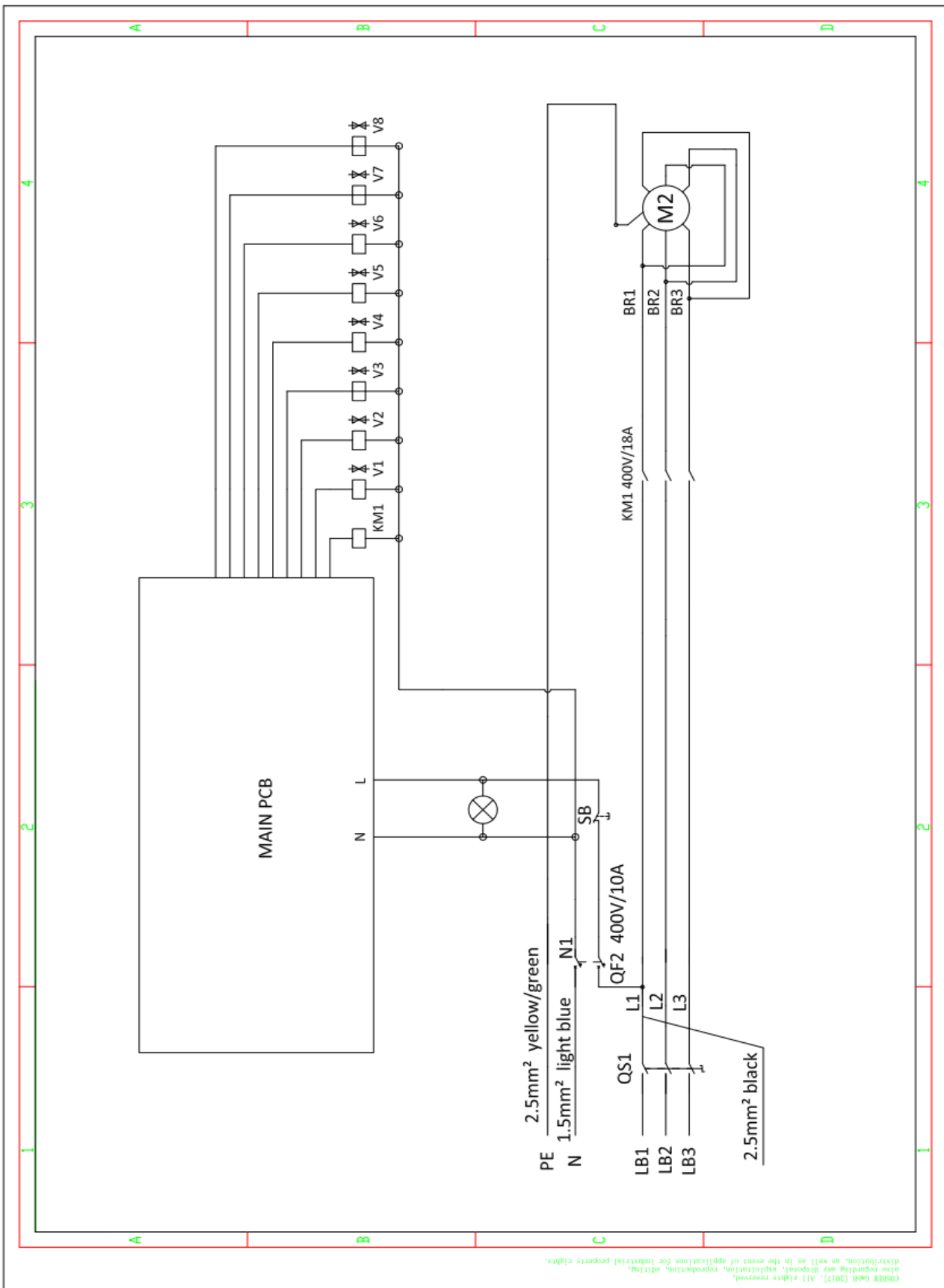


### 3.3.4 Układ obwodu skrzynki sterującej



Nie.	Nazwa	Funkcje
1	Kontrolki	Pokazuje stan pracy szafy przyrządowej
2	Główna płyta sterująca	Główna płyta sterująca steruje obrotem silnika przez płytkę przekaźnikową. Zbiera także sygnał czujnika, przetwarza go na dane testowe i wyświetla je w szafie przyrządów lub komputerze
3	Znak gruntu	Chroń przewód uziemiający
4	Terminal naziemny	Używane do podłączenia do uziemienia
5	Zacisk przewodowy	Złącze dla wygody zewnętrznego okablowania elektrycznego oraz wewnętrznego przewodu szafy sterującej
6	Stycznik AC	Stycznik AC jest sterowany przez płytkę przekaźnikową do ruchu obrotowego do przodu i do tyłu silników lewego i prawego
7	Wyłącznik jednofazowy	Chroni to system zasilania głównej płyty sterującej; W przypadku zwarcia zasilanie jest odcinane, aby chronić urządzenie

### 3.3.5 Schemat elektryczny

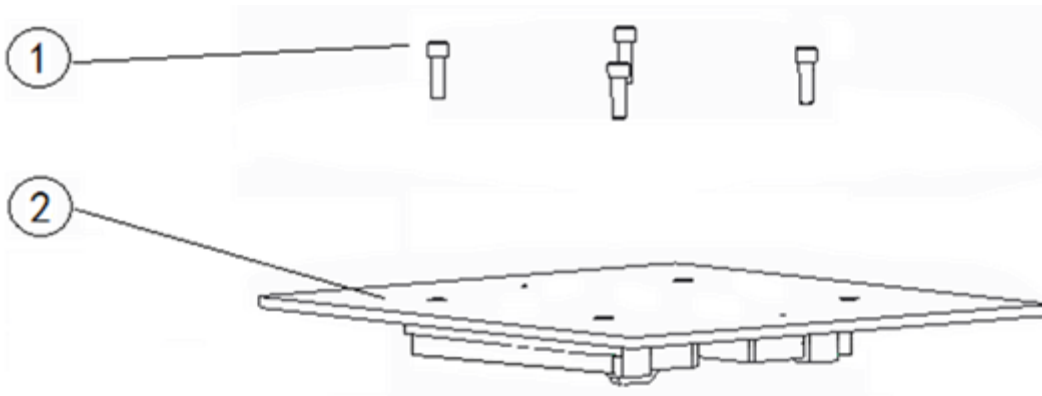


COSBER GmbH [2017]. All rights reserved.  
 also regarding any deposit, exploitation, reproduction, editing,  
 distribution, as well as in the event of applications for industrial property rights.

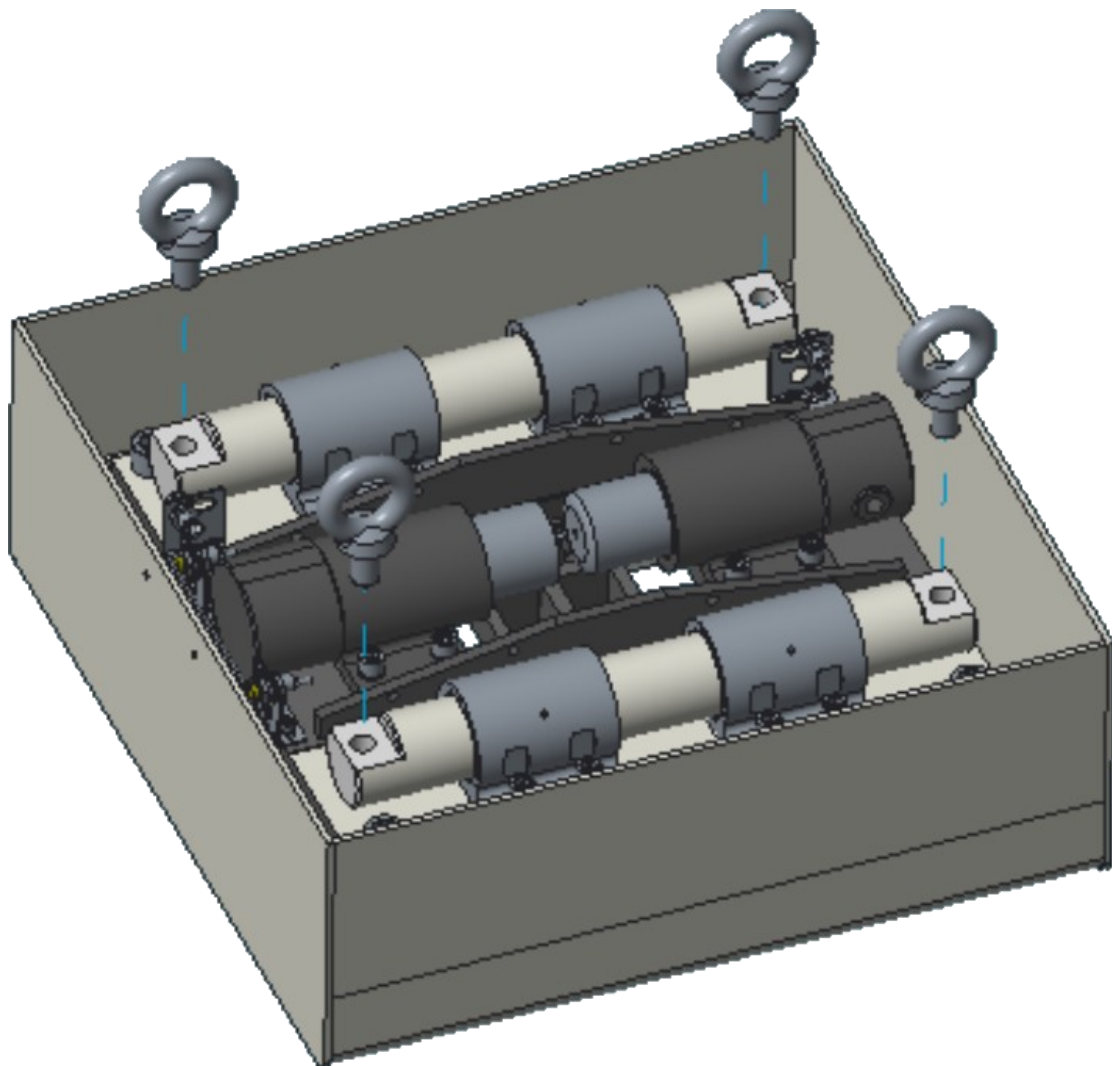
## 3.4 Instalacja detektora zagrań

### 3.4.1 Podnoszenie detektora Play

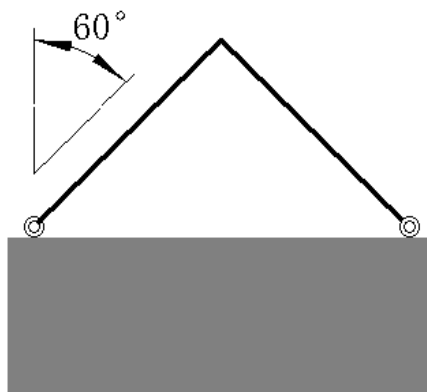
- Usuń płytę testową, tracąc cztery górne śruby:



- Zamontuj cztery śruby oczkowe M20 prawidłowo, jak pokazano na ilustrowanej pozycji.



- Zaczep śrubę oczkową liną podnoszącą i zawieś na urządzeniu podnoszonym lub ramieniu wózka widłowego.
- Udźwigność sprzętu podnoszącego lub wózka widłowego musi przekraczać 600 kg.
- Nachylenie liny podnoszącej musi być mniejsze niż 60°.
- Proces podnoszenia musi spełniać wymagania bezpiecznej obsługi sprzętu podnoszącego lub wózka widłowego.



**UWAGA!**

- **PODCZAS PODNOSZENIA I TRANSPORTU ZWRACAJ UWAGĘ NA SPADAJĄCE PRZEDMIOTY I BEZPIECZEŃSTWO.**
- **PERSONEL INSTALACJI MUSI NOSIĆ HEŁM OCHRONNY.**
- **PODCZAS PODNOSZENIA I TRANSPORTU SPRZĘTU NIKT NIE MOŻE BYĆ POD SPRZĘTEM PODNOSZĄCYM.**
- **PO REGULACJI ŚRUBY GÓRNEJ KRAWĘDZI NAKRĘTKA MUSI BYĆ ZABLOKOWANA.**

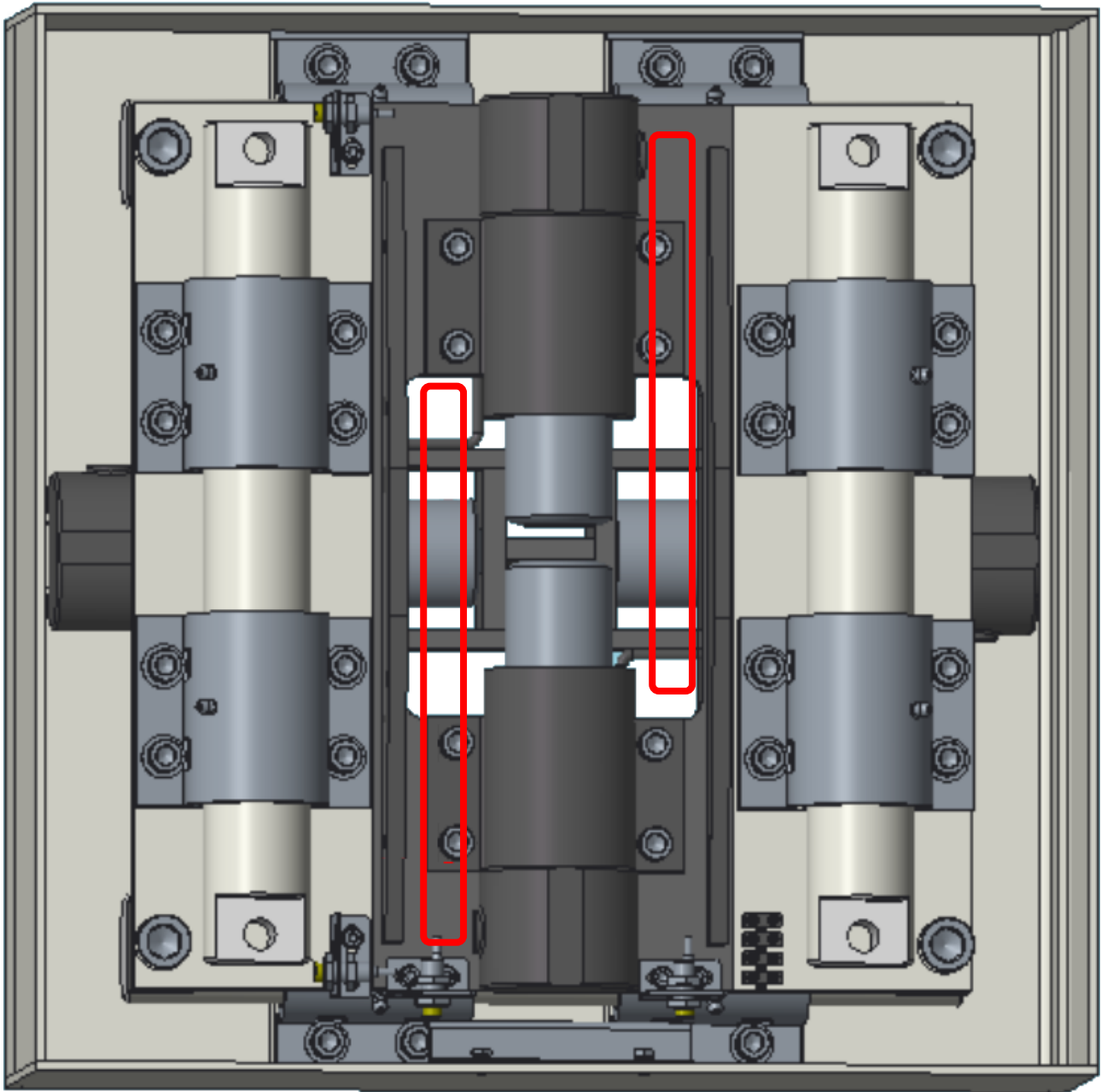
- Zwróć uwagę na kierunek detektora zagrana.
- Powoli opuszczaj detektor gry w pobliżu dołu fundamentowego.
- Gdy detektor luzu zostanie podniesiony nad ramę fundamentową, przełóż przewody hydrauliczne i kable czujnika przez przycisk podwozia
- Całkowicie obniżając detektor gry w dołku.
- Sprawdź poziomowanie i dostosuj w razie potrzeby.



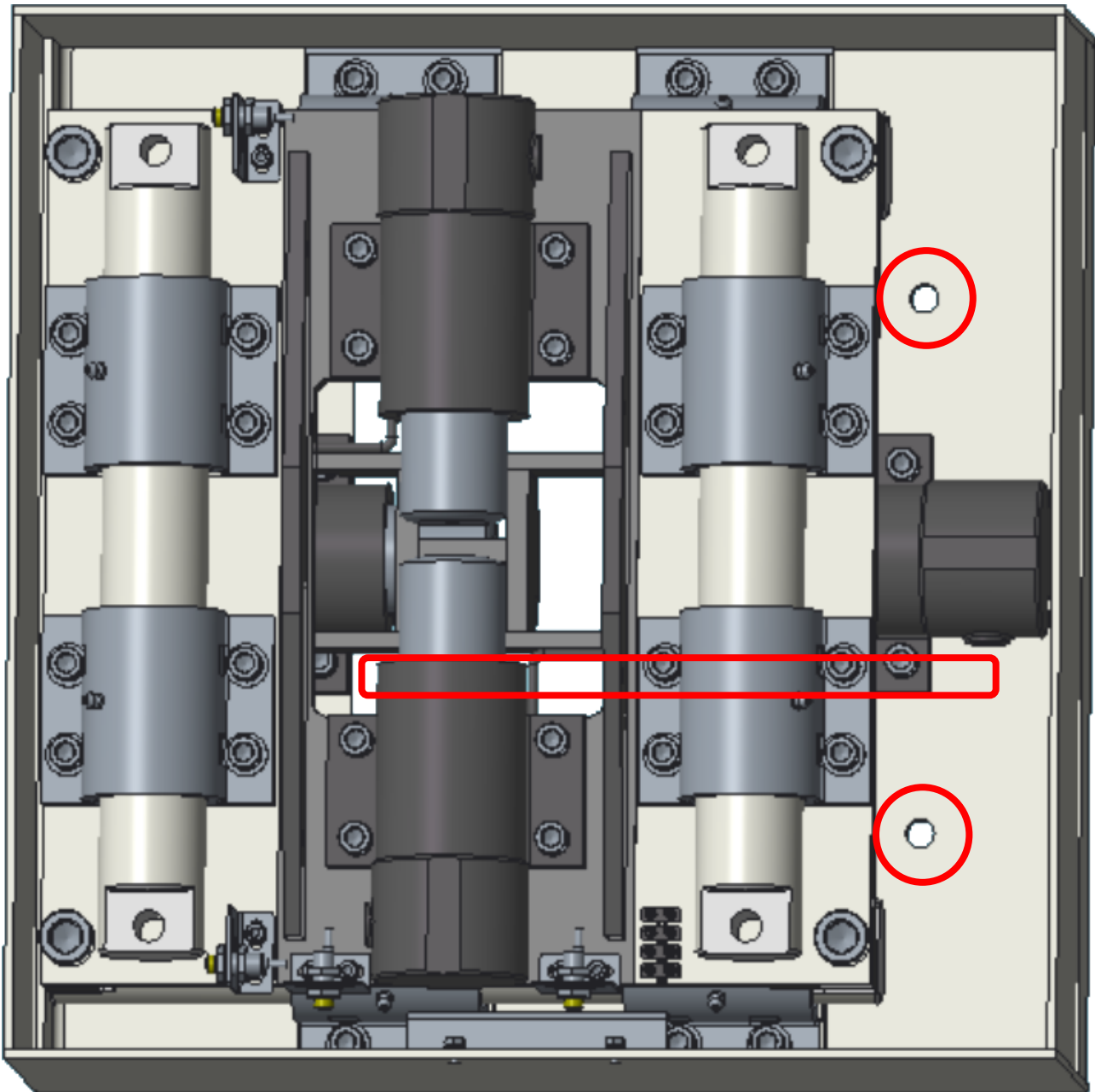
**UWAGA!**

**NIE MOCUJ ZBYT MOCNO PRZEWODÓW HYDRAULICZNYCH, ABY PO INSTALACJI ODPOWIETRZANIE KONTYNUOWAĆ**

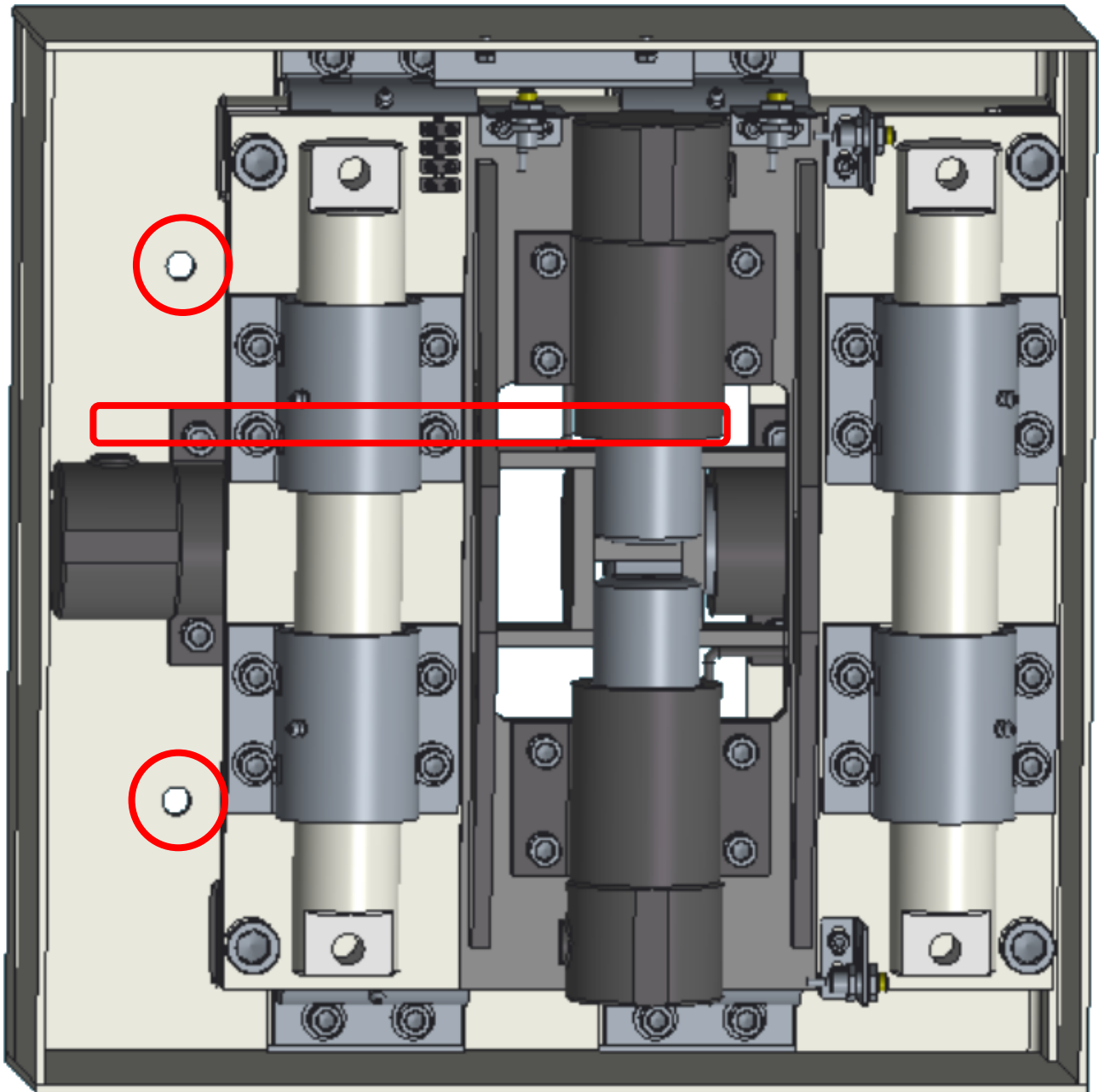
- Zaczynaj łączyć przewody hydrauliczne górnej płyty, zwracaj uwagę, aby wszystkie przewody hydrauliczne były ustawione we właściwej pozycji



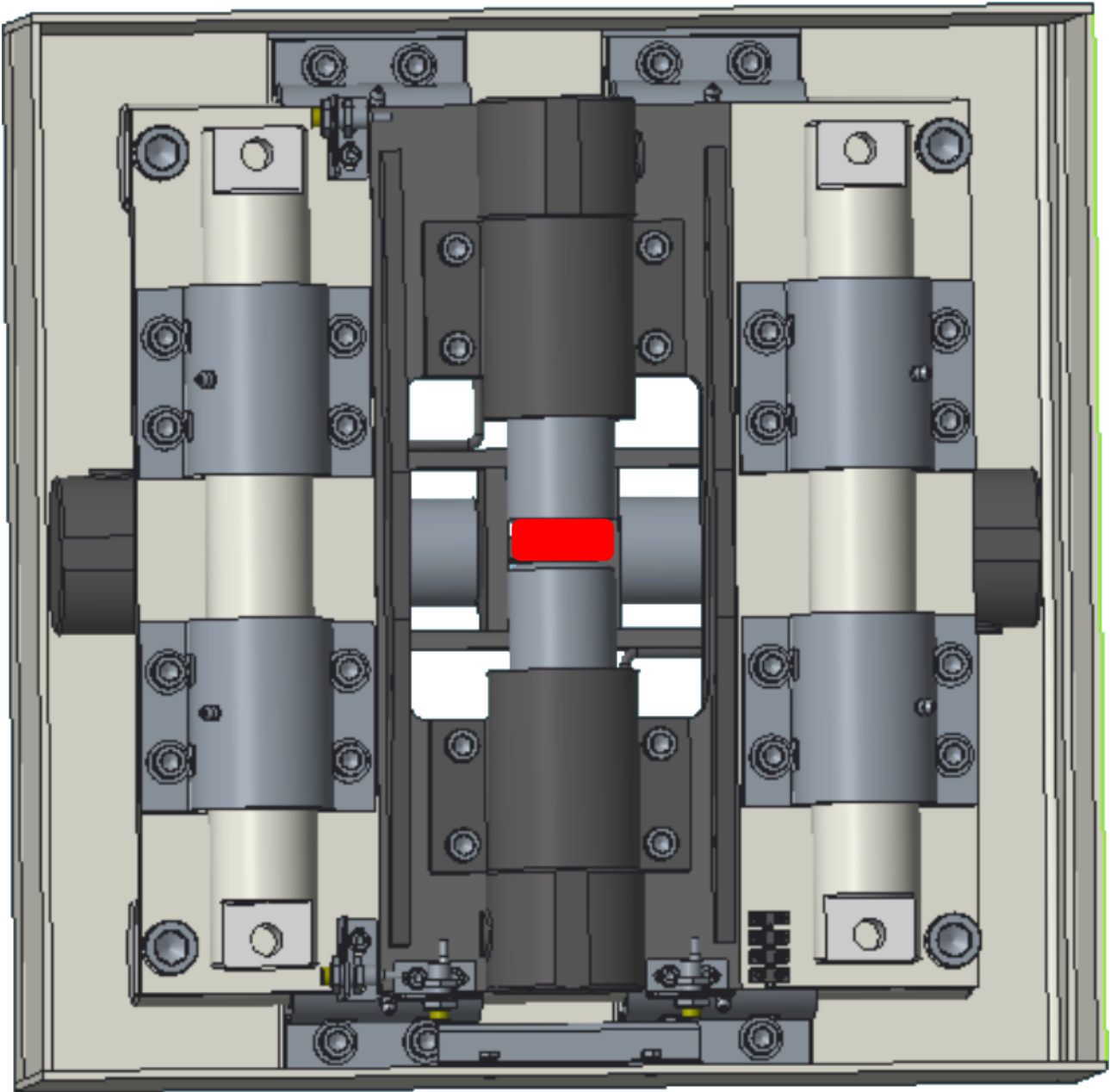
- Wznowisz od montażu hydraulicznej linii dolnych cylindrów.
- Przesuń górne wsporniki cylindra, całkowicie przesuwając łom na bok.
- Podłącz przewód hydrauliczny do cylindra
- Teraz masz nadmiar, by przymocować detektor płytowy do ziemi



- Teraz przesunąć górne wsporniki cylindra, pomagając łomowi całkowicie na drugą stronę.
- Podłączyć przewód hydrauliczny do cylindra
- Teraz masz nadmiar, by przymocować detektor płytkowy do ziemi



- Umieść odległość (np. śrubę) między dwoma górnymi cylindrami



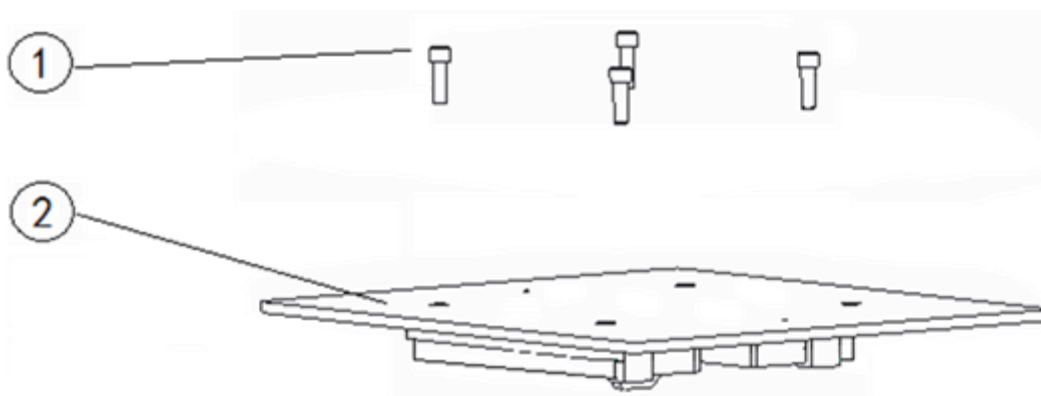
- Zacznij odpowietrzać powietrze i naciśnij pilot, aby rozpocząć ruch w lewo, prawo, przód, tył. Naciśnij pilota, jeśli z połączeń wypływa tylko olej (bez powietrza). Gdy tylko wypływa tylko olej hydrauliczny, można całkowicie zamknąć przewody.



## CAŁY OLEJ MUSI BYĆ ZACZEPIONY

### UWAGA!

- Usuń cztery śruby oczkowe M20 do podnoszenia.
- Zamontuj płytę testową, mocując cztery górne śruby.



## 4 Start

### 4.1 Lista instalacji

- Przed pierwszym uruchomieniem urządzenia sprawdź i upewnij się, że wszystkie instalacje zostały wykonane poprawnie.
- Przed sprawdzeniem okablowania upewnij się, że główny wyłącznik zasilania jest wyłączony.
- Sprawdź, czy wszystkie urządzenia i akcesoria do instalacji są kompletne.
- Sprawdź, czy na miejscu instalacji dostępne są akceptowalne wyłączniki.
- Sprawdź, czy wszystkie urządzenia zostały poprawnie zainstalowane.
- Sprawdź, czy kabel zasilający silnika detektora gry został prawidłowo podłączony do zacisku szafki sterowej.
- Sprawdź, czy linia sygnałowa detektora odruchu została prawidłowo podłączona do głównej płyty sterującej szafy sterowniczej.
- Sprawdź, czy główny kabel zasilający szafki sterującej został prawidłowo podłączony do wyłącznika.
- Sprawdź, czy przewód uziemiający jest podłączony.

### 4.2 Zaczynaj sprawdzać.



**UWAŻAJ NA PORAŻENIE PRĄDEM PRZY URUCHAMIANIU GŁÓWNEGO WŁĄCZNIKA ZASILANIA;  
JEŚLI WYSTĄPI PORAŻENIE PRĄDEM LUB WYCIEK PRĄDU, NATYCHMIAST ODŁĄCZ WŁĄCZNIK  
ZASILANIA.**

**UWAGA!**

- Włącz wyłącznik zasilania w szafce sterującej i sprawdź, czy świeci się kontrolka zasilania.
- Włącz trójfazowy wyłącznik i jednofazowy wyłącznik w szafie sterowniczej, a także sprawdź, czy obwód wewnętrzny szafki jest prawidłowy.

- Gdy zasilanie jest włączone, sprawdź, czy wszystkie diody na wskaźniku są włączone, czy wskaźnik się obraca i czy ekran się wyświetla. Po uruchomieniu wskaźnik wraca do pierwotnej pozycji, zapala się kontrolka zasilania, a pozostałe diody gasną.
- Sprawdź, czy obrót silnika jest prawidłowy.



**UWAGA!**

**UPEWNIJ SIĘ, ŻE WSZYSTKIE URZĄDZENIA SĄ PRAWIDŁOWO ZAINSTALOWANE I PODŁĄCZONE PRZED UŻYCIEM.**



