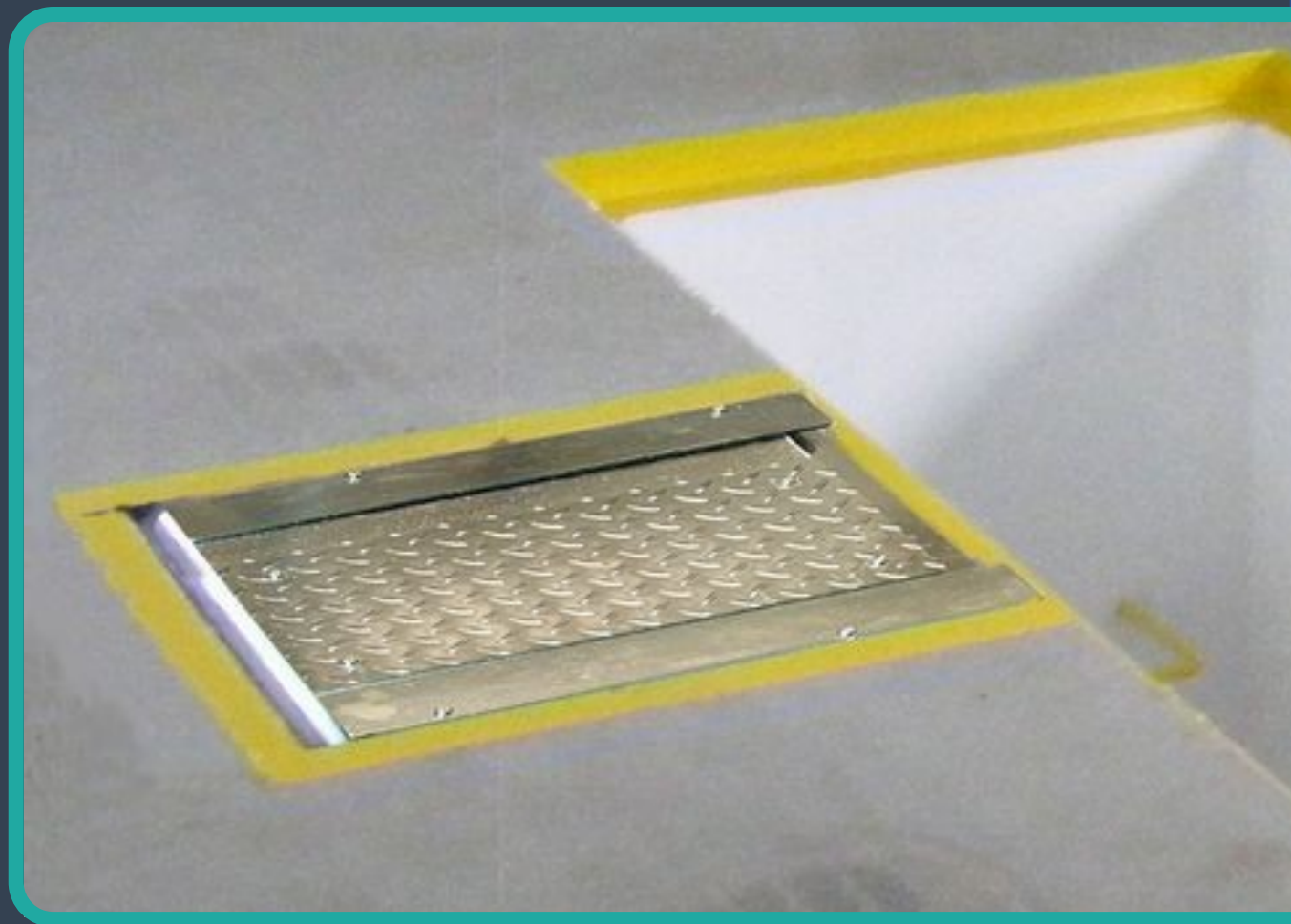
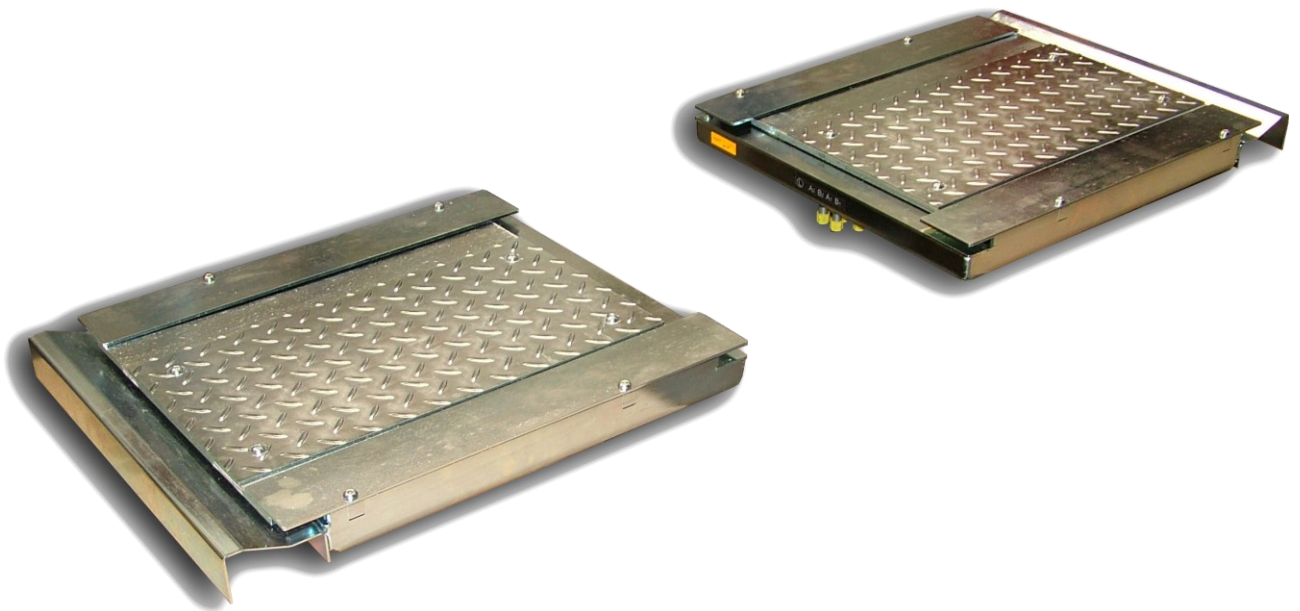


COSBER



FICHE INFO

Détecteur de jeu de voitures
COSBER C-PD32



DESCRIPTION:

Testeur de jeu d'essieu et d'articulation pour voitures et véhicules utilitaires légers.

Testeur de jeu hydraulique pour tester la suspension des roues et les éléments de direction du véhicule jusqu'à une charge par essieu de 2,6 t. Avec 6 mouvements de test, ce détecteur de jeu convient au diagnostic du châssis et aux inspections périodiques des véhicules. La faible hauteur permet l'installation dans une fosse (C-PD32P) ou sur un élévateur de véhicule (C-PD32L).

Une autorisation du fabricant de la plateforme est requise pour l'installation sur une plateforme de levage.

DESCRIPTION:

- Essais de véhicules dans la catégorie M1, N1
- Installation dans la fosse (C-PD32P) ou sur un ascenseur (C-PD32L).
- Mouvements d'essai : longitudinaux, transversaux et parallèles
- Test par une personne avec le verrouillage de la pédale de frein
- Connexions hydrauliques vers le bas (C-PD32P) ou latérales (C-PD32L) disponibles
- Le recouvrement des bords de la plaque d'essai offre une sécurité supplémentaire pour l'utilisateur
- Une fois éteintes, les plaques d'essai sont automatiquement fixes
- Télécommande par câble avec lampe d'inspection
- Répond aux exigences de l'ordonnance du Centre d'essais autrichien 3/4/5.PBStV-Nov./ANL. 2A



Exemple d'installation C-PD32P



Exemple d'installation C-PD32L

CHAMP DE LA LIVRAISON

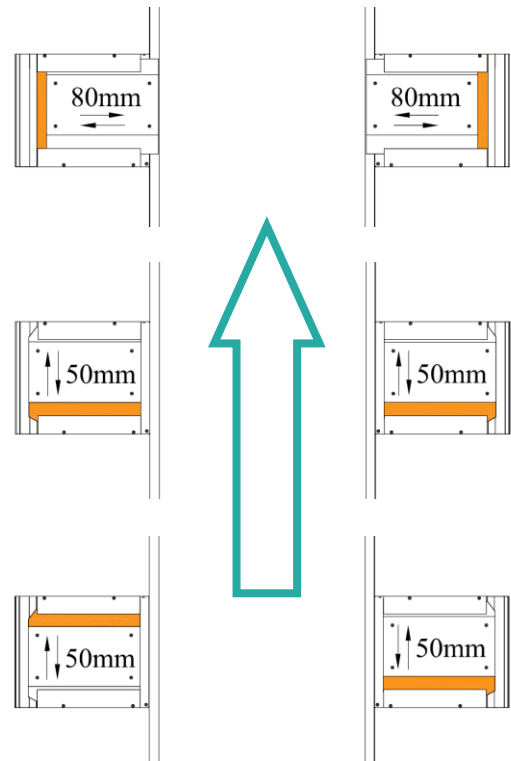
- Unités d'essai gauche et droite
- Unité hydraulique avec bloc de soupapes et commande
- Télécommande par câble avec lampe d'inspection incluse
- Verrouillage de pédale de frein

ACCESSOIRES

- Protection contre le déroulement
- Bielle de jonction pour plateforme de levage (doit être installée)
- Durites de raccordement hydrauliques - C-PD32P : 4x1 800 mm & 4x4 000 mm (recommandé) -C-PD32P : 4x2 400 mm & 4x4 700 mm (recommandé)

ACCESSOIRES SPÉCIAUX

- Ensemble de rampe montée et descendante (4 pièces)
- Conversion de télécommande radio Boîte de connexion radio pour l'installation sous le sol de l'unité hydraulique



Mouvements C-PD32

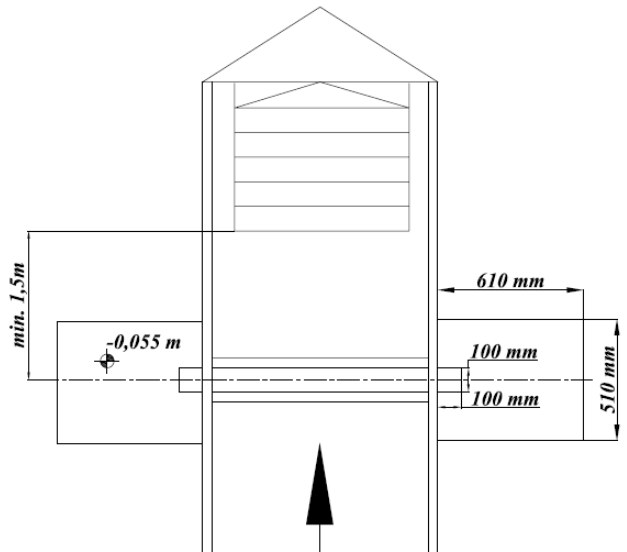
DONNÉES TECHNIQUES

Type	C-PD32P	C-PD32L
Charge par essieu maximale	2 600 kg	
Largeur de voie minimale / maximale	1000 mm / 2000 mm	
Dimensions de la plaque d'essai	500 x 270 mm	
Plaques d'essai – surface	Plaque en goutte d'eau	
Force maximale / plaque	8000 N	
Vitesse de déplacement	50 mm/s	
Mouvement transversal (simultanément opposé en direction)	80 mm	
Mouvement longitudinal (simultanément en sens opposé)	50 mm	
Dimensions installées (WxLxD)	600 x 520 x 54 mm	500 x 500 x 54 mm
Protection contre la corrosion	Peinture spéciale (RAL 7030)	
Huile hydraulique – quantité	5,8 l	
Huile hydraulique – qualité	Hydrokomol U32 (au-dessus de 0°C) Huile hydraulique U10 (si elle est en permanence en dessous de 0°C)	
Puissance motrice	1,1 kW	
Alimentation électrique	3 x 400 V	
Protection	3 x 10 A	

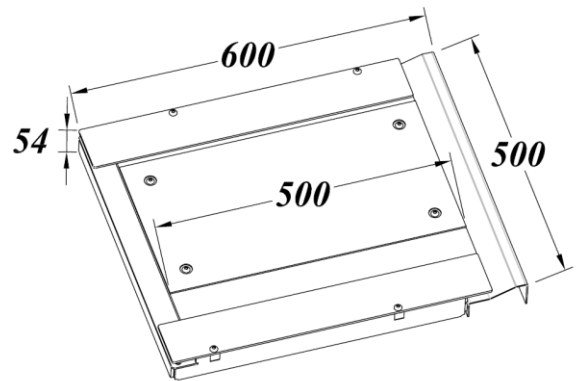
SPÉCIFICATIONS D'INSTALLATION

Éléments d'affichage

- Fosse d'installation préparée avec protection des bords
- Préparez les connexions électriques et vides les tuyaux pour installer des câbles
- Préparer des tuyaux vides pour les conduites de commande et pneumatiques
- Huile hydraulique



Aperçu de l'installation



Dimensions de la plateforme d'essai C-PD32P

COSBER



COSBER GmbH
Lise-Meitner-Str. 3
82152 Krailling
ALLEMAGNE

Tel. : +49 (0) 89 262 07 66-00
Fax : +49 (0) 89 262 07 66-60
E-mail : info@cosber.de
Web : www.cosber.de

