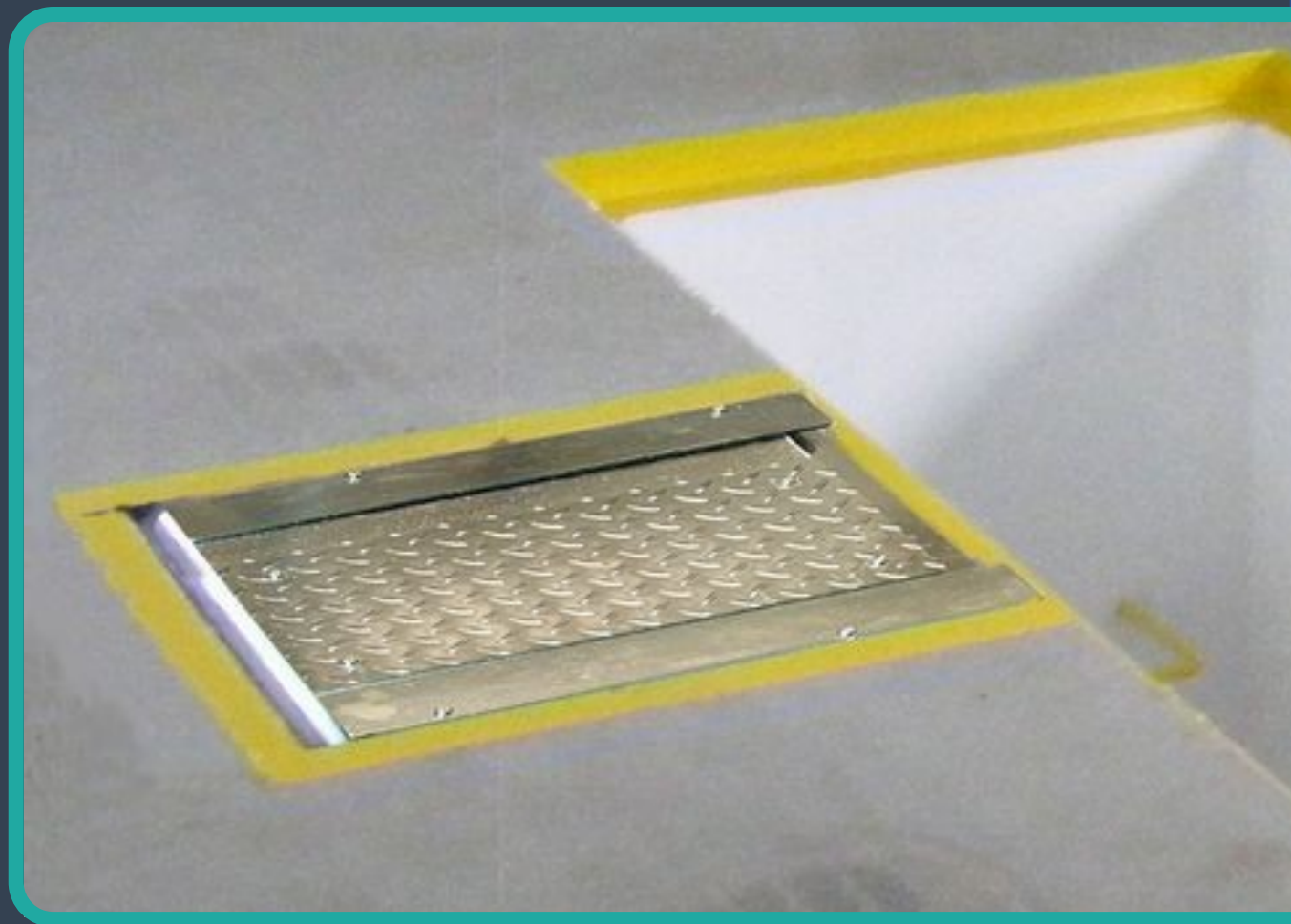
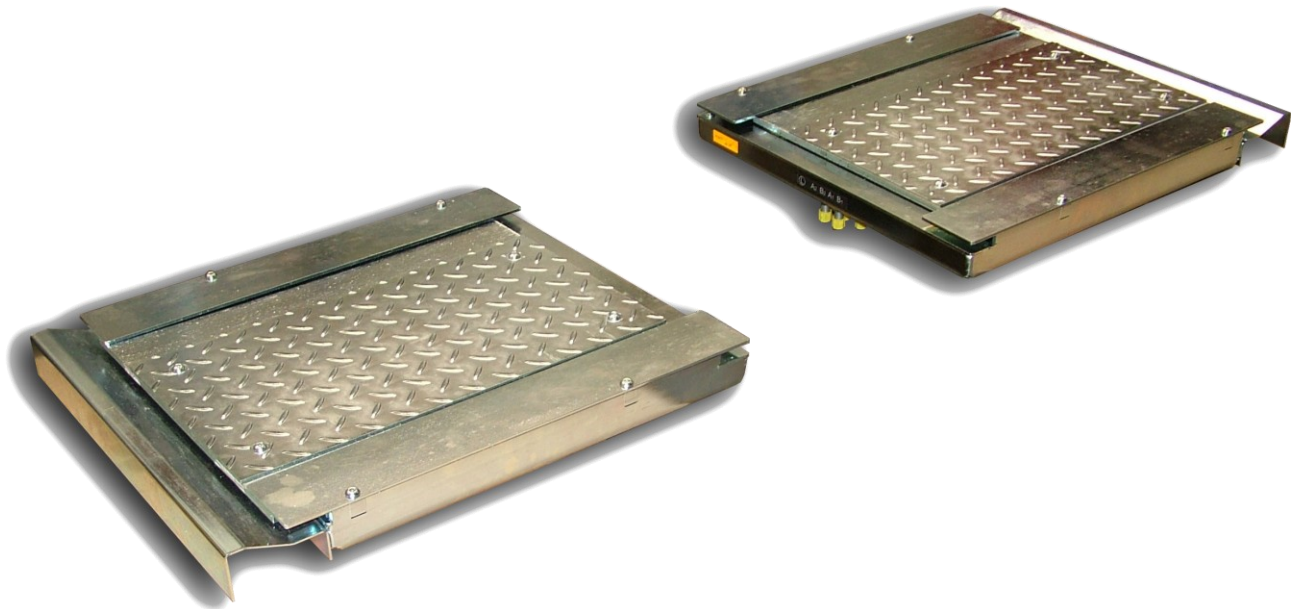


COSBER



INFOKARTA

**Play Detector dla
samochodów
COSBER C-PD32**



OPIS

Tester luzu osi i przegubów dla samochodów i lekkich pojazdów użytkowych. Hydrauliczny tester powietrza do testowania zawieszenia kół i elementów kierowniczych pojazdu do obciążenia osi do 2,6 t. Dzięki 6 mechanizmom testowym ten detektor luzu nadaje się do diagnostyki podwozia oraz okresowych przeglądów pojazdów. Niska wysokość umożliwi montaż w szybie (C-PD32P) lub na podnośniku pojazdowym (C-PD32L).

Na montaż na platformie podnoszącej wymagana jest zgoda producenta platformy.

OPIS

- Testowanie pojazdów kategorii M1, N1
- Montaż w dołku (C-PD32P) lub na podnośniku (C-PD32L).
- Mechanizmy testowe: podłużne, poprzeczne i równoległe
- Testowanie przez jedną osobę z blokadą pedału hamulca
- Dostępne są połączenia hydrauliczne w dół (C-PD32P) lub na boki (C-PD32L)
- Pokrywanie krawędzi płyty testowej zapewnia dodatkowe bezpieczeństwo użytkownika
- Po wyłączeniu płyty testowe są automatycznie zamocowane
- Pilot kablowy z lampą inspekcyjną
- Spełnia wymagania austriackiego rozporządzenia o Centrum Egzaminacyjnym 3/4/5.PBStV-listopad/Anl. 2a



Przykład instalacji C-PD32P



Przykład instalacji C-PD32L

ZAKRES REALIZACJI

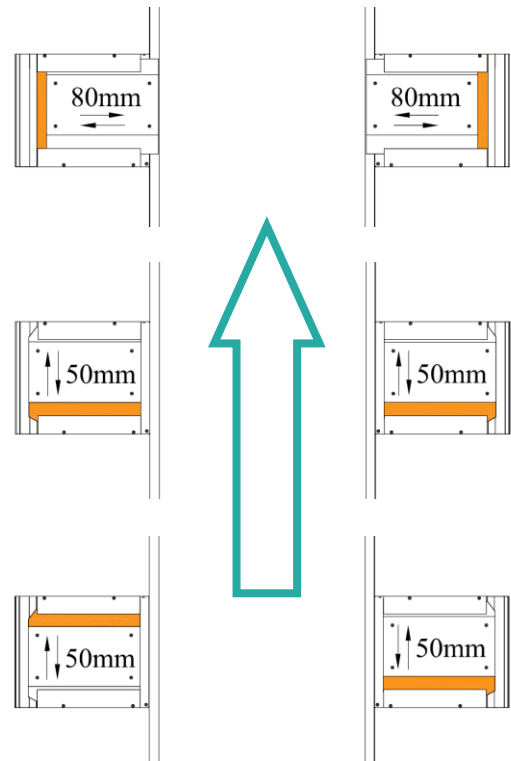
- Jednostka testowa lewa i prawa
- Jednostka hydrauliczna z blokiem zaworowym i sterowaniem
- Pilot kablowy z dołączoną lampą inspekcyjną
- Blokada pedału hamulca

AKCESORIA

- Ochrona przed odejściem
- Korbówód do platformy podnoszącej (musi być zainstalowany)
- Hydrauliczne węże łączące -C-PD32P: 4x1 800 mm i 4x4 000 mm (zalecane) -C-PD32P: 4x2 400 mm i 4x4 700 mm (zalecane)

SPECJALNE AKCESORIA

- Zestaw ramp w górę i w dół (4 części)
- Przebudowa na zdalne sterowanie radiowe Skrzynka do łączenia radiowego do montażu hydraulicznego pod podłogą



Mechanizmy C-PD32

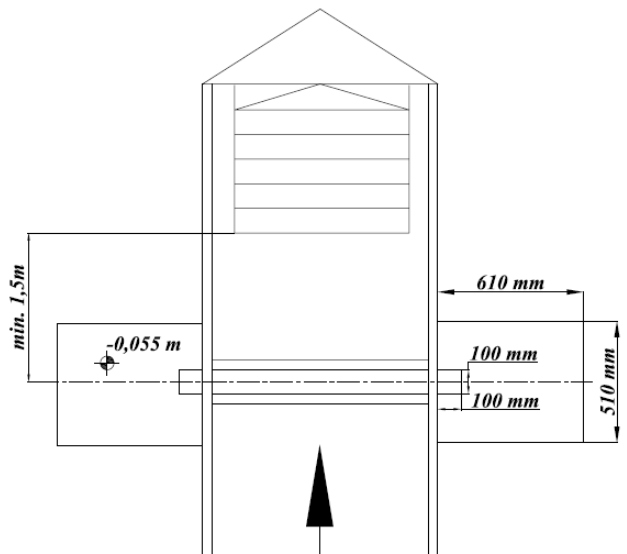
DANE TECHNICZNE

Typ	C-PD32P	C-PD32L
Maksymalne obciążenie osiowe	2 600 kg	
Minimalna / maksymalna szerokość toru	1000 mm / 2000 mm	
Wymiary płyty testowej	500 x 270 mm	
Płyty testowe – powierzchnia	Talerz w kształcie łez	
Maksymalna siła / płyta	8000 N	
Prędkość ruchu	50 mm/s	
Ruch poprzeczny (jednoczesny przeciwny kierunek)	80 mm	
Ruch podłużny (jednoczesny przeciwny kierunek)	50 mm	
Zainstalowane wymiary (WxLxD)	600 x 520 x 54 mm	500 x 500 x 54 mm
Ochrona przed korozją	Specjalne malowanie (RAL 7030)	
Olej hydrauliczny – ilość	5,8 l	
Olej hydrauliczny – jakość	Hydrokomol U32 (powyżej 0°C) Olej hydrauliczny U10 (jeśli jest trwale poniżej 0°C)	
Moc silnika	1,1 kW	
Zasilacz	3 x 400 V	
Ochrona	3 x 10 A	

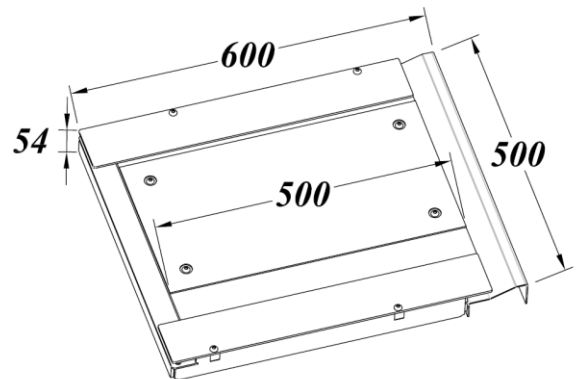
SPECYFIKACJE INSTALACJI

Elementy ekspozycji

- Przygotowany dół montażowy z ochroną krawędzi
- Przygotowałem połączenia elektryczne i puste rury do instalacji kabli
- Przygotowywał puste rury dla linii sterujących i pneumatycznych
- Olej hydrauliczny



Przeгляд instalacji



Wymiary platformy testowej C-PD32P

